

# Motocultor

# MTC340B

ANOVA®

*Instrucciones y manual de usuario*



ES

Millasur S.L.U.  
Rúa Eduardo Pondal, nº 23 - Pol. Ind. Sigüeiro  
15688 - Oroso - A Coruña - 981 696 465 - [www.millasur.com](http://www.millasur.com)





**Anova** desea felicitarle por haber elegido uno de nuestros productos y le garantiza la asistencia y cooperación que siempre ha distinguido a nuestra marca a lo largo del tiempo.

Esta máquina está diseñada para durar muchos años y para ser de gran utilidad si es usada de acuerdo con las instrucciones contenidas en el manual de usuario. Le recomendamos, por tanto, leer atentamente este manual de instrucciones y seguir todas nuestras recomendaciones.

Para más información o dudas puede ponerse en contacto mediante nuestros soportes web como [www.anova.es](http://www.anova.es)

### **INFORMACIÓN SOBRE ESTE MANUAL**

Preste atención a la información proporcionada en este manual y en el aparato por su seguridad y la de otros.

- Este manual contiene instrucciones de uso y mantenimiento.
- Lleve este manual consigo cuando vaya a trabajar con la máquina.
- Los contenidos son correctos a la hora de la impresión.
- Se reservan los derechos de realizar alteraciones en cualquier momento sin que ello afecte nuestras responsabilidades legales.
- Este manual está considerado parte integrante del producto y debe permanecer junto a este en caso de préstamo o reventa.
- Solicite a su distribuidor un nuevo manual en caso de pérdida o daños.

### **LEA ATENTAMENTE ESTE MANUAL ANTES DE USAR LA MÁQUINA**



Para asegurar que su máquina proporcione los mejores resultados, lea atentamente las normas de uso y seguridad antes de utilizarla.

### **OTRAS ADVERTENCIAS:**

Una utilización incorrecta podría causar daños a la máquina u a otros objetos.

La adaptación de la máquina a nuevos requisitos técnicos podría causar diferencias entre el contenido de este manual y el producto adquirido.

Lea y siga todas las instrucciones de este manual. Incumplir estas instrucciones podría resultar en daños personales graves.

# ÍNDICE

---

- 1. INSTRUCCIONES DE SEGURIDAD**
- 2. ESPECIFICACIONES TÉCNICAS**
- 3. DESCRIPCIÓN DEL PRODUCTO**
- 4. INSTRUCCIONES DE USO**
  - 4.1. Recomendaciones de seguridad
  - 4.2. Revisiones antes del uso
  - 4.3. Puesta en marcha
  - 4.4. Accesorios disponibles
- 5. MANTENIMIENTO Y ALMACENAJE**
  - 5.1. Recomendaciones de seguridad
  - 5.2. Mantenimiento general
  - 5.3. Almacenaje
- 6. SOLUCIÓN DE PROBLEMAS**
- 7. GARANTÍA**
- 8. MEDIO AMBIENTE**
- 9. DESPIECE**
- 10. CERTIFICADO CE**

# 1. INSTRUCCIONES DE SEGURIDAD

---

El motocultor debe ser usado exclusivamente para las labores que ha sido diseñado, por lo que no debe utilizarlo para otros usos. No utilice accesorios diferentes a los aprobados por el fabricante y tenga en cuenta en todo momento el contenido de este manual.

- No incline o vuelque el motocultor cuando este contenga combustible o aceite; estos son productos que pueden inflamarse.
- No use ningún accesorio tal como la segadora sin antes haber girado el manillar 180°.
- No use prolongación de accesorios con la fresa. Esta se acercará demasiado a los pies y por lo tanto puede ser peligroso además de no cumplir con la normativa.
- Con el motocultor solo puede trabajar una persona de cada vez. Evite tener a las demás personas cerca de la zona de trabajo.
- No use la máquina en pendientes superiores al 25%.
- Si el motocultor tiene que ser elevado, use un pallet, sujételo convenientemente y use una carretilla elevadora.

## **⚠ Importante**

Debido a que mejoramos regularmente nuestros productos, es posible que encuentre ligeras diferencias entre su máquina y las descripciones contenidas en este manual. Se pueden realizar modificaciones en la máquina sin previo aviso y sin la obligación de actualizar el manual, aunque las características esenciales de seguridad y funcionamiento permanecerán inalteradas.

*Nota: Debido a actualizaciones técnicas de producto, este documento está sujeto a cambios sin previo aviso.*

## 1.1. Normas de seguridad

- Aprenda como apagar e inmovilizar el motocultor rápidamente en caso de necesitarlo.
- Familiarícese con el uso de todas la palancas y mandos de la máquina antes de empezar a usarla.
- Antes de arrancar el motocultor, limpie toda el área de trabajo de objetos extraños (piedras, alambres, trozos de hierro, etc.).
- Lea y comprenda todas las etiquetas, así como todas las reglas de seguridad contenidas en este manual. Reposte el combustible y realice todas las operaciones de mantenimiento de la máquina.
- Trabaje con seguridad. Cuando trabaje en pendientes, hágalo transversalmente, nunca de arriba abajo. Nunca opere en superficies con más de un 25% de inclinación. Nunca corra con la máquina.
- Apague el motor antes de revisar o reparar la máquina. Si trabajando nota una vibración anormal, apague la máquina y revise cuidadosamente el motivo de la misma.
- Apague su motocultor antes de transportar la máquina o para realizar cualquier ajuste en un accesorio. Hágalo también antes de repostar combustible.
- Revise frecuentemente todas las tuercas y tornillos, con el fin de mantenerlos convenientemente apretados y ajustados.
- Mantenga la máquina alejada de hierba seca o grasas ya que ambas pueden producir incendio.
- La gasolina es altamente inflamable:
  - o Almacene la gasolina en recipientes homologados para tal fin.

- Reposte el combustible siempre en lugares abiertos y suficientemente ventilados.
- Reposte gasolina siempre con el motor apagado.
- Reemplace el tubo de escape si este está deteriorado.
- Arranque del motor:
  - Desconecte todos los comandos antes de arrancar el motor
  - Mantenga los pies alejados de la fresa u otros aperos.
- Cuando trabaje con la máquina:
  - Trabaje con su motocultor siempre con luz diurna o con suficiente luz artificial. Camine, nunca corra.
- No use la máquina cuando haya niños o mascotas cercanas al área de trabajo, incluso personas mayores. Recuerde que el operario es responsable de cualquier accidente que se pueda producir.
- Nunca permita el uso de la máquina a niños o a personas inexpertas.
- Cuando use la máquina utilice calzado de seguridad. Nunca hacerlo descalzo o con sandalias.
- Nunca use la máquina si cualquier elemento de seguridad de la misma está defectuoso o dañado.
- Nunca acerque ni pies ni manos a cualquier parte de la máquina que esté en movimiento.
- Nunca se suba a la máquina o la transporte si esta está en marcha.
- Nunca use su motocultor en lugares cerrados o poco ventilados. Los gases del escape son altamente tóxicos.
- No modifique las revoluciones del motor. Si usted hace que el motor gire a excesivas revoluciones, corre un alto riesgo de accidente y además queda anulada automáticamente cualquier reparación en garantía.
- No reposte combustible con el motor en marcha o si este todavía está caliente.
- Si al repostar derrama combustible, no arranque la máquina hasta que no haya limpiado la misma con un paño seco y haya alejado la máquina del área del derrame.
- No guarde la máquina con combustible en su depósito en lugares cerrados o poco ventilados.

## 2. ESPECIFICACIONES TÉCNICAS

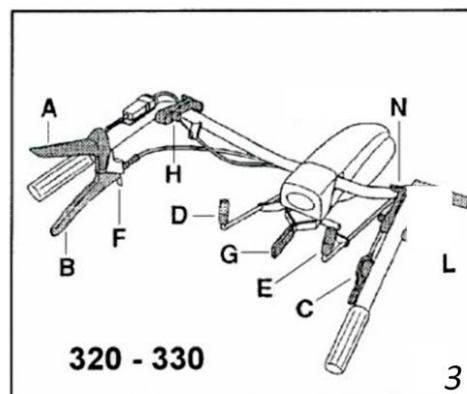
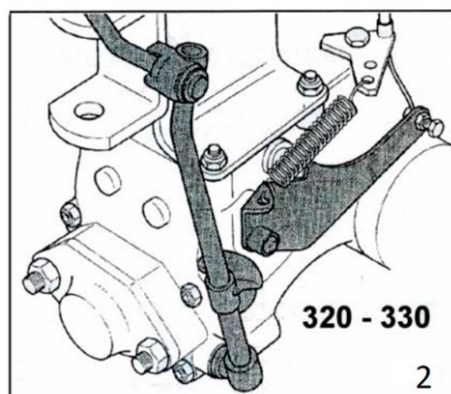
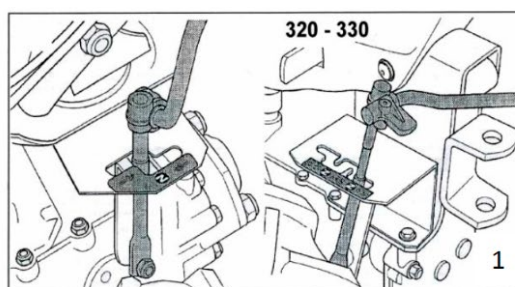
<b>MTC340B</b>	
<b>Motor</b>	Refrigeración por aire
<b>Potencia</b>	14 HP
<b>Tipo de combustible</b>	Gasolina
<b>Tipo de arranque</b>	Eléctrico
<b>Marchas</b>	3+3
<b>Tamaño ruedas</b>	5,00-10
<b>Velocidad avance</b>	1.18/2.7/3.5 km/h
<b>Velocidad retroceso</b>	1.0/2.3/3.3 km/h
<b>Rotación PTO</b>	990 rpm
<b>Ancho trabajo</b>	65cm
<b>Profundidad trabajo</b>	15 - 20 cm
<b>Capacidad de trabajo</b>	400 – 600 m <sup>2</sup> /h
<b>Peso bruto</b>	115 kg
<b>Peso neto</b>	95 kg

### 3. DESCRIPCIÓN DEL PRODUCTO

#### 3.1. Identificación de sus componentes

\*Consultar fig. 1, 2, 3.

- A. Palanca parada motor: Esta pieza apaga la máquina al final del trabajo o cuando ocurre una emergencia.
- B. Palanca del embrague.
- C. Mando acelerador.
- D. Palanca de cambio de velocidades. La localización de las diferentes velocidades se indica en la chapa del selector.
- E. PTO. Este motocultor dispone de un dispositivo de seguridad que evita el engranaje de la marcha atrás al mismo tiempo que gira la fresa.
- F. Presilla de fijación del embrague.
- G. Palanca de ajuste de la altura del manillar.
- L. Palanca marcha atrás. Antes de conectar la marcha atrás, accione siempre la palanca del embrague.
- N. Palanca del bloqueo de la diferencial.



*Nota importante: Para todas las operaciones relativas al uso y mantenimiento del motor no descritas en este manual, consulte los manuales correspondientes que forman parte integrante de toda la documentación suministrada con la máquina.*

## 4. INSTRUCCIONES DE USO

### 4.1. Recomendaciones de seguridad

#### ▲ Atención

La máquina solo debe utilizarse para el propósito para el que fue diseñada. Recuerde que el usuario es el responsable de daños y lesiones a otras personas u objetos. No manipule ni retire los dispositivos de seguridad instalados en la máquina por seguridad. El usuario es responsable de daños o perjuicios a terceros.

Antes de usar la máquina:

- Leer las normas generales de seguridad.
- Lea atentamente las instrucciones de uso, asegúrese de estar familiarizado con los controles y de saber parar rápidamente el motor si lo necesitara.
- No ponga nunca las manos o los pies al lado o debajo de las piezas giratorias y manténgase siempre alejado de la salida de corte.

No utilice la máquina cuando se encuentre en un estado de salud precario o bajo el efecto de medicamentos o cualquier otra sustancia que pueda reducir sus acciones reflejas y su capacidad de concentración. Es responsabilidad del usuario evaluar el riesgo potencial de la zona donde se va a realizar el trabajo, y tomar todas las precauciones necesarias para garantizar su propia seguridad y la de los demás, especialmente en pendientes o terrenos irregulares, resbaladizos e inestables.

### 4.2. Revisiones antes del uso

Revise todos los componentes de la máquina en busca de piezas desgastadas, rotas o flojas. No encienda la máquina sin antes reparar dichos componentes.

Compruebe el nivel de aceite del motor siguiendo las instrucciones del manual de mantenimiento del mismo. Para asegurarse una correcta lubricación, especialmente si trabajamos en terrenos con inclinación, el nivel del aceite debe estar en el máximo. Evite el derrame de aceite y use la calidad y la densidad del mismo según indicaciones del fabricante.

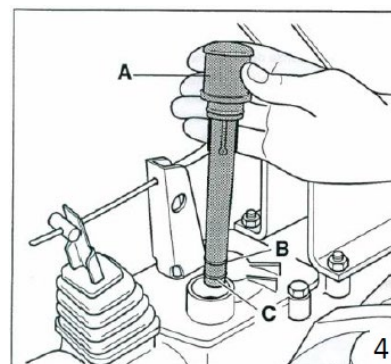
Para revisar el nivel de aceite:

- A través del tapón medidor A (fig.4) que hay en la caja de cambios, asegúrese de que el nivel esta entre las marcas B (máximo) y C (mínimo).

Reposte combustible utilizando un embudo que disponga de un filtro con el fin de eliminar las impurezas de la gasolina. Nunca reposte con la máquina encendida. Después de estas operaciones, su motocultor estará listo para iniciar el trabajo.

### 4.3. Puesta en marcha

Asegúrese de que la palanca del cambio, así como la de la toma de fuerza están desconectadas.





Para encender la máquina:

- Apriete la palanca de parada del motor A, apriete la palanca del embrague B y fíjelo con la presilla C (fig. 5).
- Coloque el mando del gas a la mitad de su recorrido.
- Posicione los mandos del motor para su arranque según indique el manual del mismo.
- Lentamente tire del tirador de arranque hasta que note que este está engranado. Entonces de un tirón fuerte (fig.6). El tirador de arranque debe ser accionado con una sola mano.

Cuando el motor ha arrancado, manténgalo al mínimo de revoluciones durante unos minutos.

Apriete la palanca del embrague (B) para que se suelte la presilla de fijación (C), pero sin soltar la palanca de parada (A), ya que en este caso se pararía el motor (fig.5-6).

Seleccione la velocidad que desee, de acuerdo con el trabajo a realizar. Si la velocidad no se conecta fácilmente, suelte la palanca del embrague, vuelva a apretarla e inténtelo de nuevo. Cuando esto ocurra, vaya soltando lentamente la palanca del embrague hasta que la máquina empiece a caminar.

Para conectar la toma de fuerza para aperos (fresa o barra de siega) apriete el embrague, tire de la palanca de la toma de fuerza y vuelva soltar la manilla del embrague lentamente.

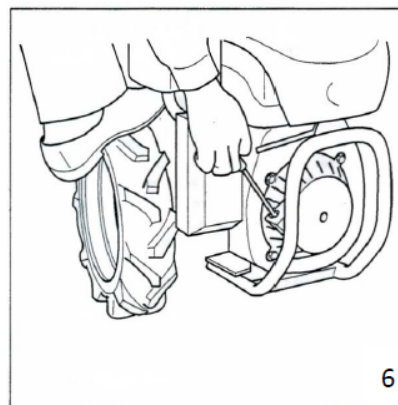
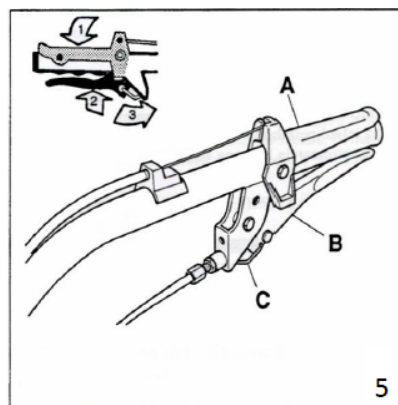
Tenga en cuenta que en esta máquina no se puede conectar la toma de fuerza al mismo tiempo que la marcha atrás. Cuando queramos trabajar con una segadora, tenemos que darle la vuelta al manillar y también desconectar el sistema de seguridad. Posteriormente, cuando queramos volver al sistema de motocultor.

**▲ Importante**

Cuando queramos volver al sistema de motocultor es importante volver a conectar de nuevo el sistema de seguridad.

Para parar la máquina:

- Desacelere, apriete la manilla del embrague
- Desconecte la velocidad poniendo la palanca en la posición "N" (neutro)
- Posteriormente, desconecte la toma de fuerza y entonces ya puede soltar la palanca de parada (A), con lo que se apagará el motor (fig.5).



#### 4.4. Accesorios disponibles

[\*Opcionales]

A su motocultor puede montarle diversos accesorios tales como: segadora, pala quitanieves, aporcadore, arado de varillas....

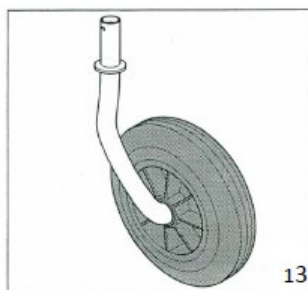
Asegúrese de que cualquier accesorio de estos, está debidamente protegido, está aprobado por el fabricante y tiene la homologación CE correspondiente.

Tenga en cuenta siempre que, para conectar o desconectar cualquier accesorio, el motor de su motocultor debe estar parado y la palanca de parada, en posición de apagado.



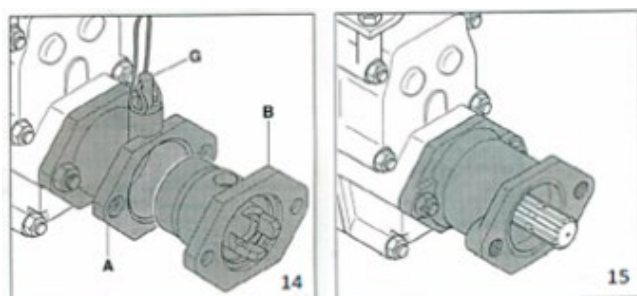
#### 4.4.1. Rueda de transporte

Esta rueda que usted puede adquirir opcionalmente se coloca en la fresa y sirve para transportar la máquina sin fresar. (fig.13).



#### 4.4.2. Conexión rápida de aperos

Opcionalmente usted puede adquirir este accesorio que sirve para conectar los aperos tales como fresa y barra de siega, de una manera rápida. La pieza A va sujeta a la máquina y la B va sujeta al apero (fresa o barra de siega). Para conectarlas, se introduce la pieza B en la pieza A, fijándolas posteriormente con el pasador G (ver figuras 14 y 15).



## 5. MANTENIMIENTO Y ALMACENAJE

### 5.1. Recomendaciones de seguridad

Antes de limpiar o realizar trabajos de mantenimiento, apague la máquina y lea las instrucciones correspondientes. Use siempre ropa adecuada además de guantes de trabajo para su seguridad.

Nunca utilice la máquina con piezas desgastadas o dañadas. Las piezas defectuosas o desgastadas siempre deben reemplazarse y no repararse. Utilice únicamente recambios aprobados por el fabricante. Las piezas no aprobadas pueden dañar el equipo y afectar su seguridad y la de los demás.

Nunca deseche aceite, combustible, baterías u otros contaminantes usados en lugares no autorizados.

## 5.2. Mantenimiento general

### ⚠ Importante

Antes de cada uso, revise siempre los niveles de aceite y combustible para un correcto funcionamiento y evitar daños en la máquina.

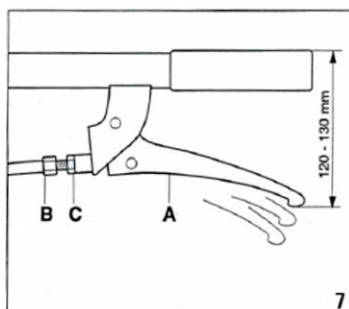
Un apropiado mantenimiento y engrase le ayudarán a mantener la máquina en perfectas condiciones de trabajo. Procure mantenerla siempre en estas condiciones revisando los niveles siempre antes de iniciar su trabajo.

Revise las tuercas y tornillos de la máquina y compruebe que están debidamente apretados, sobre todo los que sujetan las ruedas, la fresa y los que sujetan el motor contra la caja de cambios.

### 5.2.1. Embrague

Originariamente la posición de la manilla (A) (fig.7) es normal. Con el uso, el cable siempre se afloja ligeramente y entonces la manilla se va cerrando, por lo cual le va quedando menos distancia al manillar.

Para evitarlo, regule el tensor (B) aflojando previamente un poco la tuerca (C).



### 5.2.2. Motor

Para saber los intervalos del mantenimiento del motor, consulte las instrucciones del manual del mismo. En cuanto a las especificaciones del aceite, consúltelo en el manual del motor.

Es necesario comprobar el nivel del aceite cada 4 horas de trabajo y cambiar el mismo cada 50 horas.

*Nota: Utilice aceite de calidad. Esto ayudará a mantener el motor en perfectas condiciones de trabajo, así como a aumentar la vida del mismo.*

### 5.2.3. Filtro de aire en baño de aceite

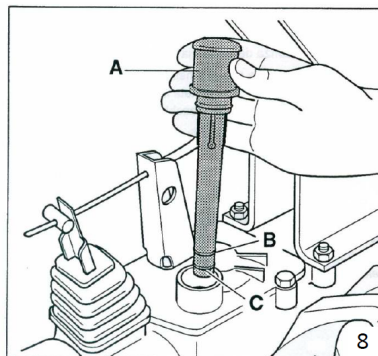
Tanto el aceite del filtro de aire como el filtro deben tener un buen mantenimiento. Cada 8 horas de trabajo, deberá cambiar el aceite del filtro de aire y limpiar el filtro. Use el mismo aceite que tiene para el motor.

*Nota: Es importante que, si trabaja en condiciones muy polvorosas, reduzca el intervalo de mantenimiento anterior. Este aspecto es fundamental para la vida del motor.*

### 5.2.4. Caja de cambios

Compruebe el nivel de aceite de la caja de cambios cada 50 horas de trabajo y que todo está en perfecto estado.

Si en cualquier momento ve alguna mancha de aceite debajo de la máquina (fig.8): Con la máquina en posición horizontal, saque el tapón (A) y asegúrese que el aceite está entre las marcas B (máximo) y C (mínimo).



### 5.3. Almacenaje

Si su motocultor no va a ser usado por un largo período de tiempo, entonces debe tomar las siguientes precauciones:

- Vacíe el carburador. Para eso, cierre la gasolina y deje funcionar el mismo hasta que se apague solo.
- Vacíe el aceite del motor.
- Lubrique el cilindro: Para esto, saque la bujía e introduzca por su agujero varias cucharadas de aceite y después tire del arranque varias veces para que se esparza por todo uniformemente. Posteriormente vuelva a colocar la bujía en su lugar.
- Limpie cuidadosamente el exterior del motor con aire a presión.
- Si tiene segadora, engrase las cuchillas y póngale la protección posteriormente.

Cuando ya tenga todo preparado, asegúrese de que todos los elementos de seguridad funcionan perfectamente (parada del motor, elemento de seguridad de la marcha atrás/toma de fuerza, presilla de sujeción de manilla de embrague, palanca de parada, etc.).

## 6. SOLUCIÓN DE PROBLEMAS

### ▲ Advertencia

No realice ninguna acción de mantenimiento con el motor en marcha.

1. El motor de gasolina no arranca. Pueden ser las siguientes causas:
  - No tiene gasolina en el depósito.
  - No ha cerrado el mando del aire (con el motor frío).
  - Tiene el mando del aire cerrado (con el motor caliente).
  - El carburador está inundado de gasolina.

- El tapón de la gasolina tiene el respiro obstruido.
  - El filtro de gasolina del carburador esta obstruido.
  - Los chiclés del carburador están sucios. Si es así, desenrosquelos y límpielos.
  - Compruebe la bujía. Saque la bujía, conéctele de nuevo el cable y haciendo masa contra una parte metálica del motor, tire del tirador de arranque. Debe de verse una chispa entre los dos electrodos y si no es así, reemplace la bujía.
2. Las velocidades no engranan:
- Ajuste el cable del embrague hasta que esté perfectamente ajustado (tal como se explica en la sección de mantenimiento).

*Nota: Si tiene alguna duda o los problemas persisten después de haber realizado las operaciones anteriores, comuníquese con su distribuidor o centro de servicio.*

## 7. GARANTÍA

---

Si su producto sufre algún defecto de fabricación durante el período de garantía establecido, comuníquese o diríjase a su punto de venta directamente con la documentación necesaria.

Su factura de compra debe ser guardada como comprobante de la fecha de compra. Su herramienta debe ser devuelta a su distribuidor en un estado aceptable y limpio, en su caja original moldeada, si corresponde a la unidad, acompañada de su comprobante de compra correspondiente.

### 7.1. Período de garantía

El período de garantía legal del producto comienza en la fecha original de compra por parte del primer comprador inicial y su duración será la establecida por la ley Real Decreto-ley de protección de los consumidores y usuarios frente a situaciones de vulnerabilidad social y económica del año correspondiente al momento de adquisición del producto.

Algunos países no contemplan limitaciones en cuanto a la duración de una garantía implícita o no permiten la exclusión o limitación de daños consecuentes o incidentales, en cuyo caso es posible que la limitación y la exclusión anteriores no sean aplicables para usted. Esta garantía le da derechos legales específicos, pudiendo tener a su vez otros derechos que varían de un estado a otro o de un país a otro.

### 7.2. Exclusiones

Esta garantía no cubre daños al producto o problemas de desempeño causados por:

- Desgaste natural por uso.
- Mal uso, negligencia, operación descuidada o falta de mantenimiento.
- Defectos causados por un uso incorrecto, daños provocados debido a manipulaciones realizadas a través de personal no autorizado por Anova o uso de recambios no originales.

- Defectos de partes normales de desgaste, tales como cojinetes, cepillos, cables, enchufes o accesorios como taladros, brocas, hojas de sierra, etc.
- Daños o defectos resultantes de abuso, accidentes o alteraciones.
- Uso y almacenamiento incorrectos (referencia explícita de que no se han cumplido las reglas descritas en las instrucciones de funcionamiento).
- Desgaste causado por el cliente (por ejemplo, hojas de sierra rotas, escobillas de carbón consumidas, etc.).
- Desgaste y daños secundarios debido a la falta de mantenimiento, reparación, lubricantes (por ejemplo, daños por sobrecalentamiento debido a ranuras de enfriamiento bloqueadas, daños en los cojinetes como resultado de suciedad, daños por heladas, etc.)
- Daños como resultado obvio del uso excesivo / sobrecarga.
- Daños causados por suministros inapropiados (p.ej., combustible incorrecto)
- Rotura inducida por la carga de los componentes o accesorios de la carcasa debido a una tensión anormal
- Deformación inducida por la carga de los componentes o accesorios de la carcasa debido a una tensión anormal.
- Daños resultantes de la operación de suministros que se llenan en exceso o tienen fugas debido al almacenamiento inadecuado, en agentes de limpieza apropiados u otros componentes químicos que dañan.
- Daños debidos a la exposición inadecuada a temperaturas extremas (por ejemplo, fracturas por congelación, deformación térmica de componentes, etc.)
- Daños por exposición permanente a la radiación ultravioleta.
- Daños producidos por un mantenimiento inadecuado.
- Cualquier daño causado por el incumplimiento del manual de instrucciones
- Cualquier producto que haya intentado ser reparado por un profesional no cualificado.
- Cualquier producto conectado a una fuente de alimentación inadecuada (amperios, voltaje, frecuencia).
- Cualquier daño causado por influencias externas (agua, productos químicos, físicos, golpes) o sustancias extrañas.
- Uso de accesorios o piezas no adecuadas.
- No incluye defectos de partes normales de desgaste, tampoco cubre daños o defectos resultantes de abuso, accidentes o alteraciones, ni los costes de transporte.

Asimismo, la garantía queda anulada si el producto ha sido alterado o modificado, o si la marca comercial/el número de serie de la máquina ha sido desfigurado o eliminado.

Mantenimiento de rutina, la puesta a punto, los ajustes o el desgaste normal no están cubiertos bajo esta garantía.

Este manual no cubre todas las situaciones posibles en cuanto a exclusiones de garantía, para más información póngase en contacto con su distribuidor Anova más cercano.

### **7.3. En caso de incidencia**

La garantía debe ir correctamente cumplimentada con todos los datos solicitados, y acompañada por la factura de compra.

Anova se reserva el derecho de rechazar cualquier reclamación donde la compra no pueda ser verificada o cuando esté claro que el producto no fue mantenido correctamente (mantenimiento, ranuras de ventilación limpias, lubricación, cepillos de carbón mantenidos regularmente, limpieza, almacenamiento, etc.).

Se entiende por uso privado el uso doméstico personal por parte de un consumidor final. En cambio, uso comercial significa todos los demás usos, incluidos los usos con fines comerciales, de generación de ingresos o alquiler. Una vez que el producto haya sido utilizado para uso comercial, será considerado en adelante como producto de uso comercial a los fines de esta garantía.

Estos son nuestros términos estándares de garantía, pero ocasionalmente puede haber una cobertura de garantía adicional no determinada en el momento de la publicación. Para más información, póngase en contacto con su distribuidor oficial de Anova más cercano o entrando en [www.millasur.com](http://www.millasur.com).

El servicio de garantía solo está disponible a través de los distribuidores oficiales de Anova. Puede localizar su distribuidor más cercano en nuestro mapa de distribuidores en [www.anova.es](http://www.anova.es).

## 8. MEDIO AMBIENTE

---



Proteja el medio ambiente. Recicle el aceite usado por esta máquina llevándolo a un centro de reciclado. No vierta el aceite usado en desagües, tierra, ríos, lagos o mares.



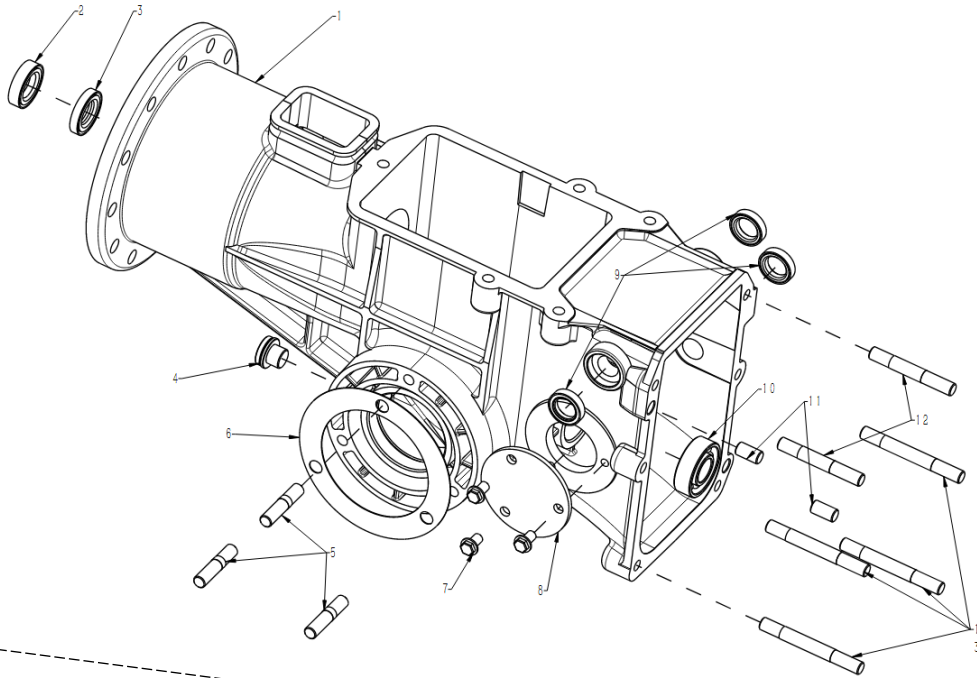
Deshágase de su máquina de manera ecológica. No debemos deshacernos de las máquinas junto con la basura doméstica. Sus componentes de plástico y de metal pueden clasificarse en función de su naturaleza y reciclarse.

Los materiales utilizados para embalar esta máquina son reciclables. Por favor, no tire los embalajes a la basura doméstica. Tire estos embalajes en un punto oficial de recogida de residuos.

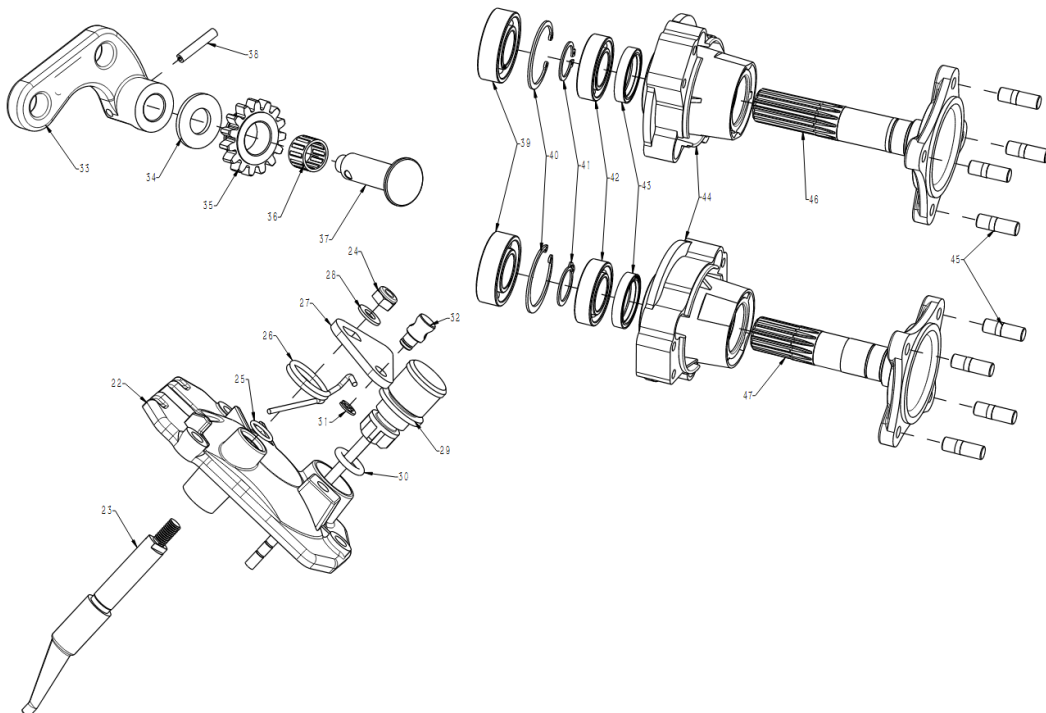
# 9. DESPIECE

## MTC340B

**A**

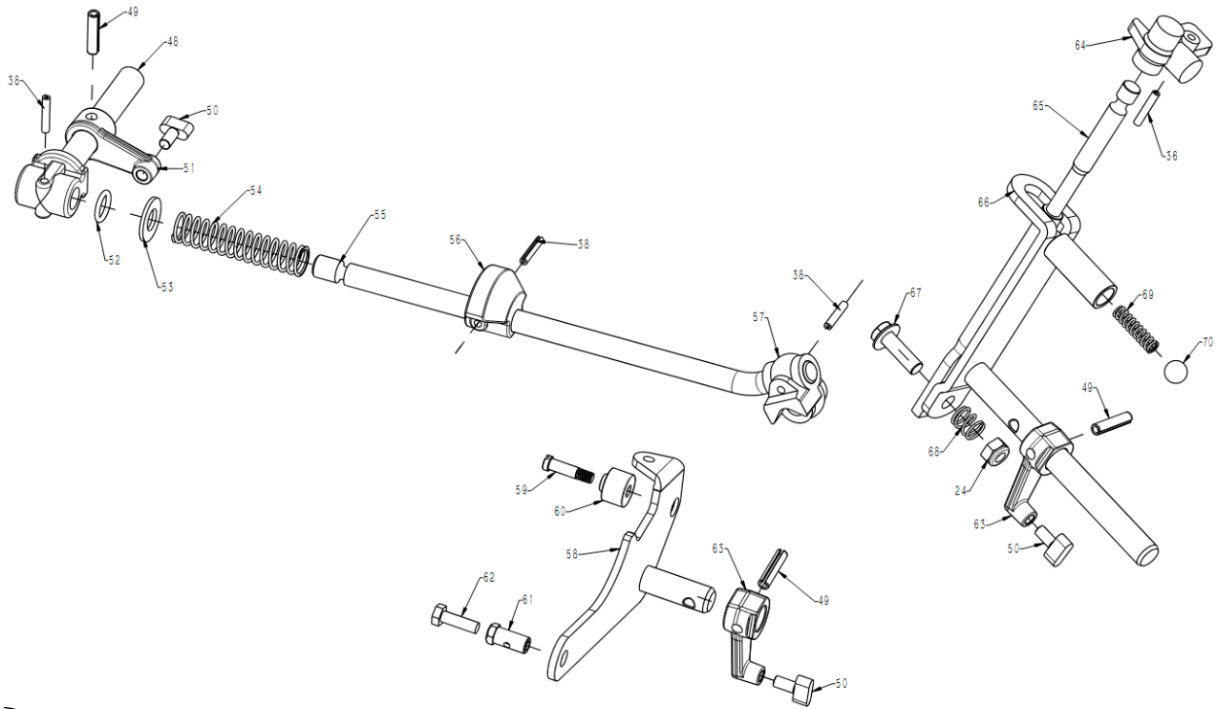


**B**

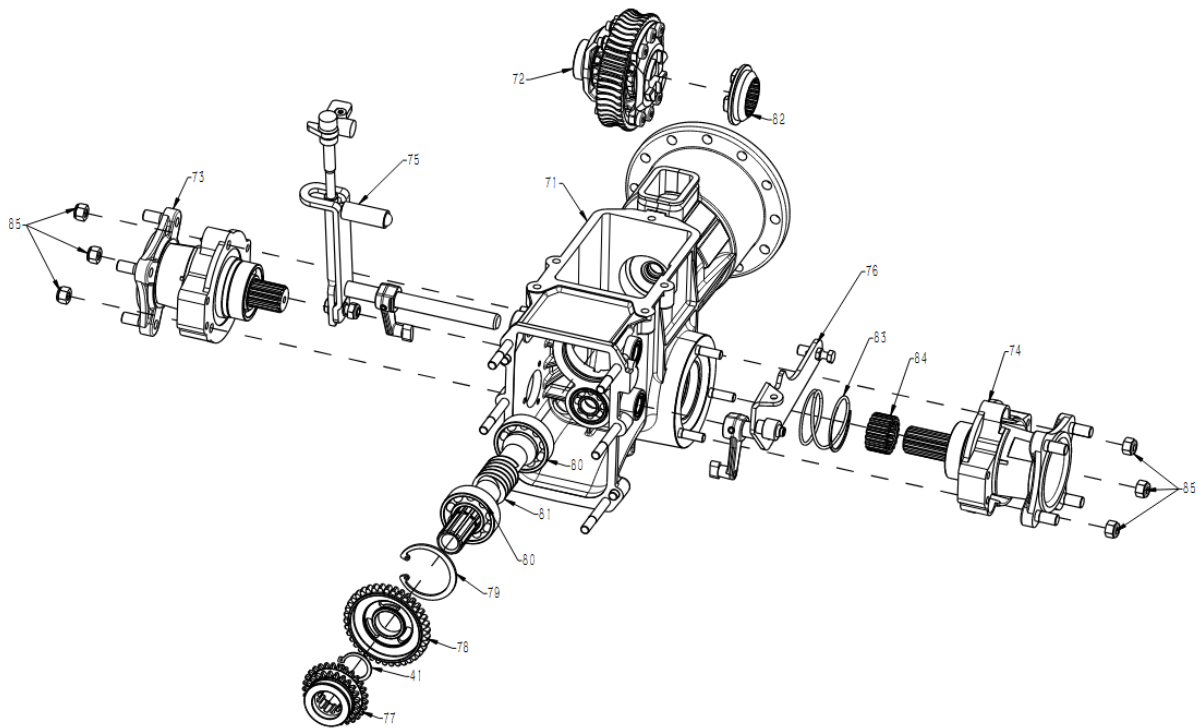




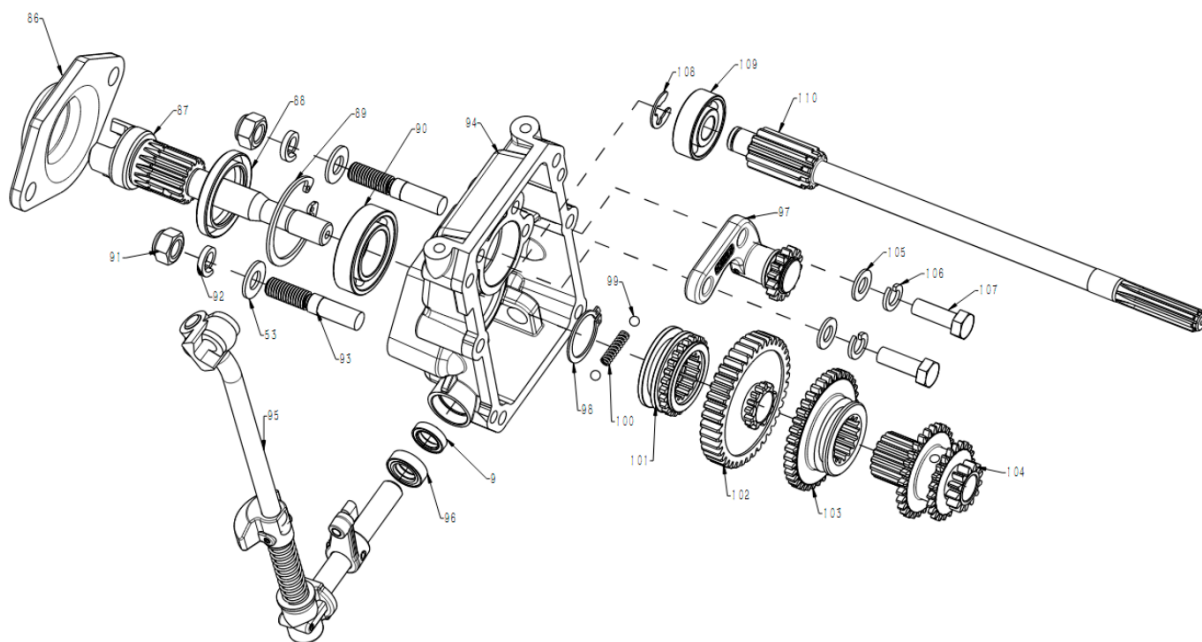
**C**



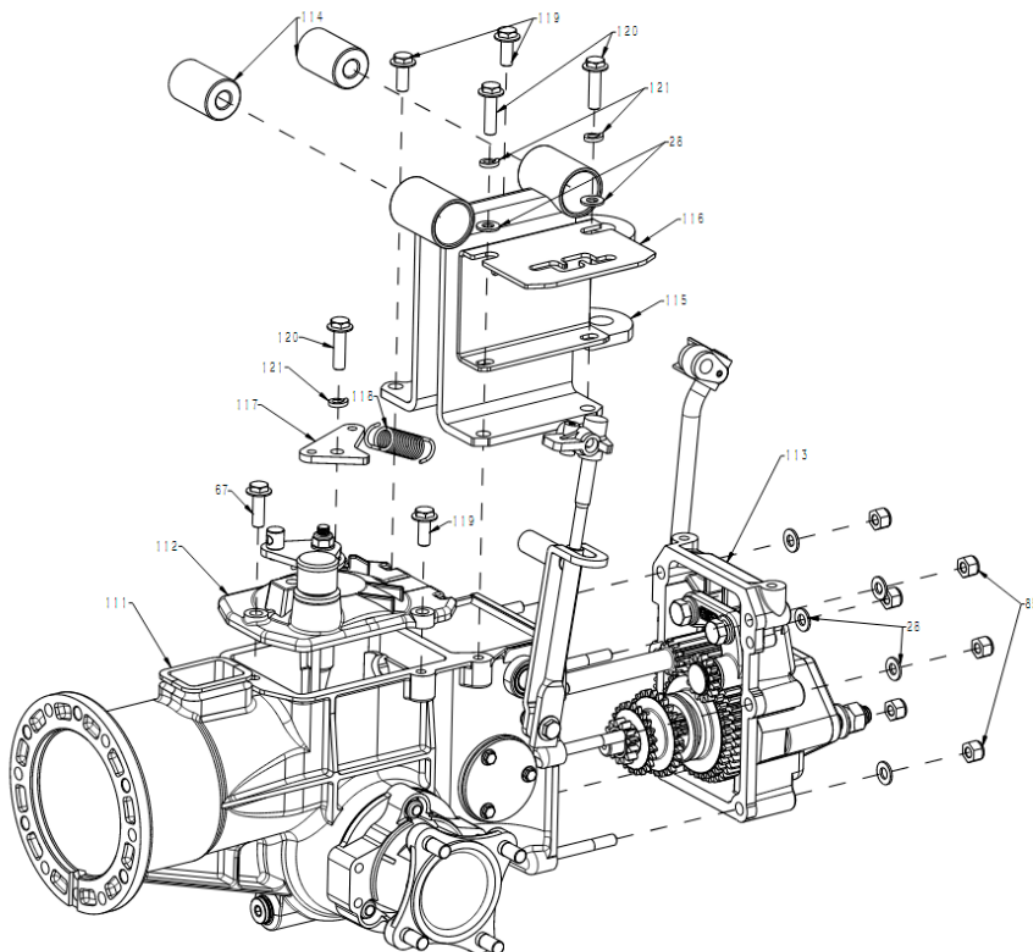
**D**



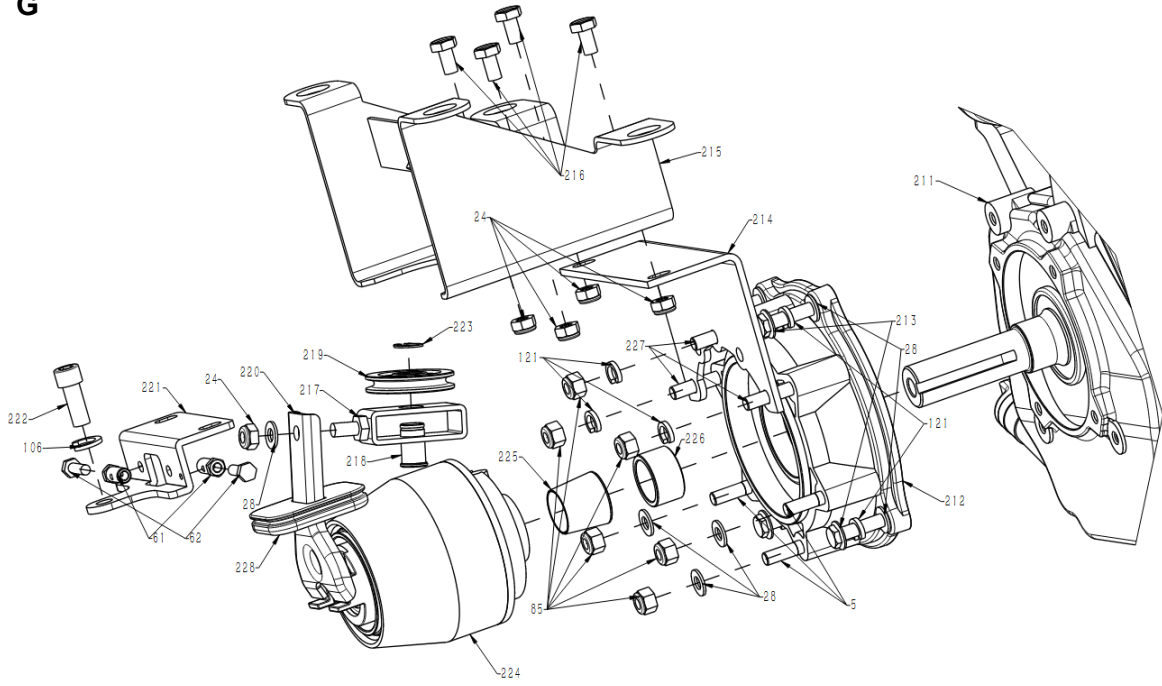
E



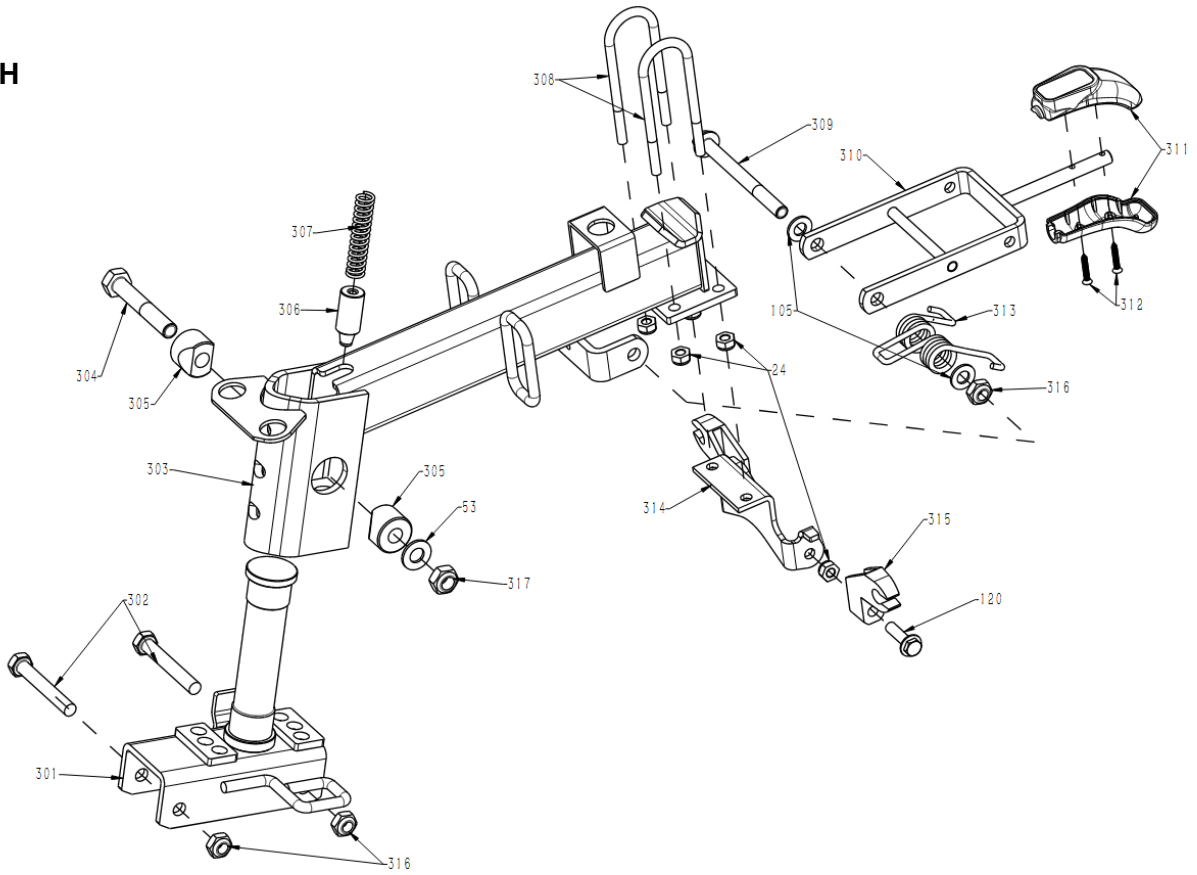
F

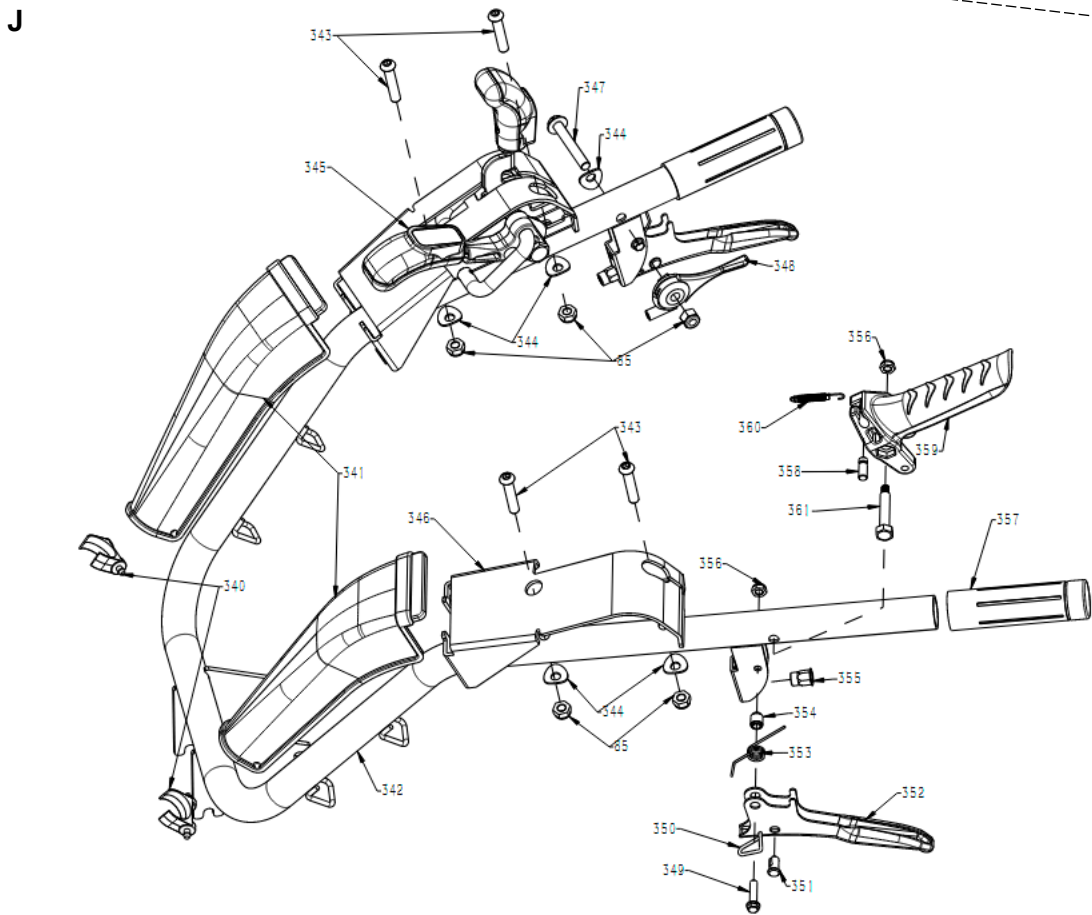
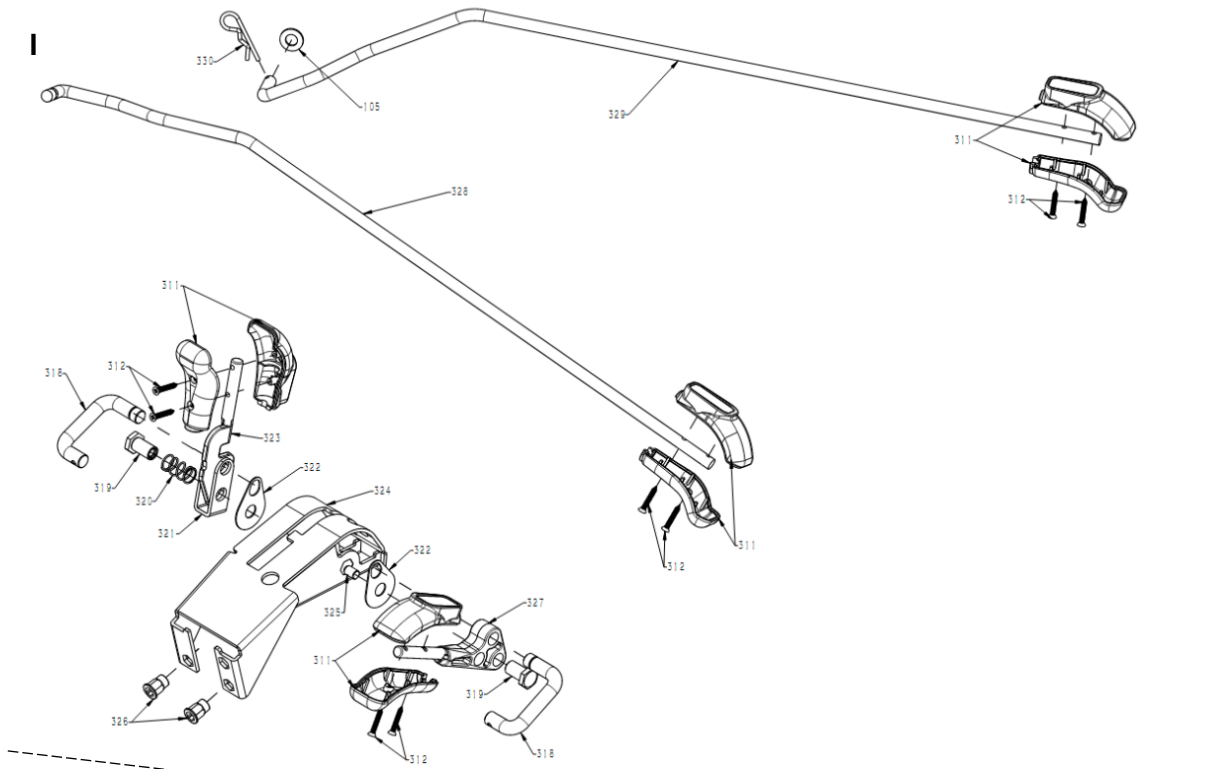


**G**

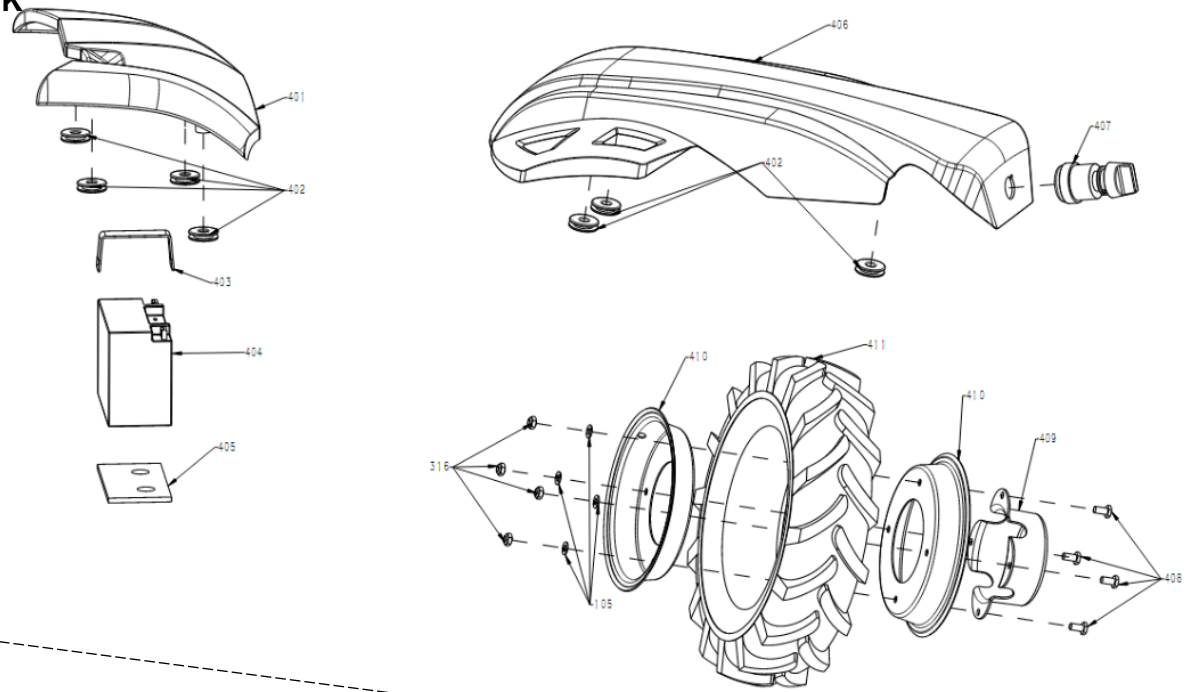


**H**

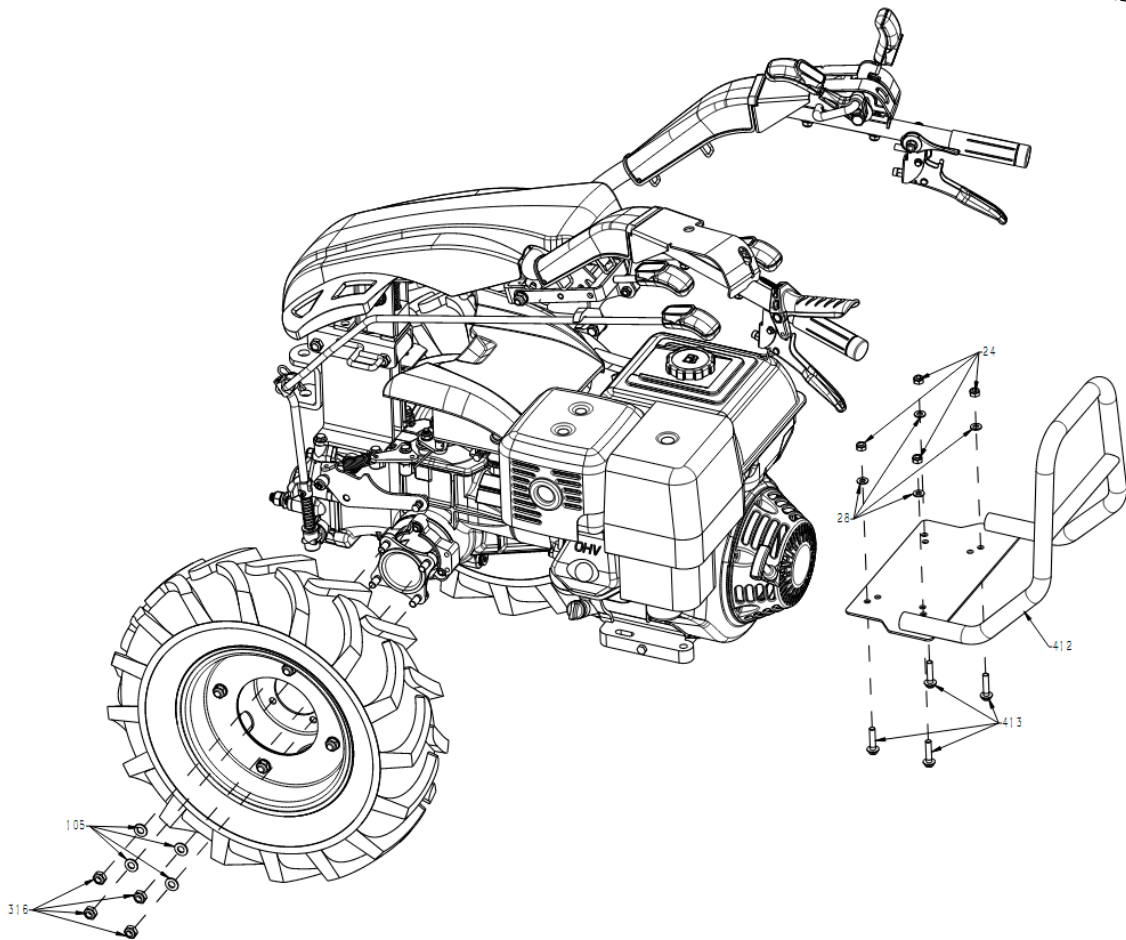




K



L



## 10. CERTIFICADO CE

### EMPRESA DISTRIBUIDORA

MILLASUR, S.L.

RUA EDUARDO PONDAL, Nº 23 P.I.SIGÜEIRO

15688 OROSO - A CORUÑA

ESPAÑA



## DECLARACIÓN DE CONFORMIDAD CE

En cumplimiento con las diferentes directivas CE, en la presente se confirma que, debido a su diseño y construcción, y según marca CE impresa por fabricante en la misma, la máquina identificada en este documento cumple con las exigencias pertinentes y fundamentales en seguridad y salud de las citadas directivas CE. Esta declaración valida al producto para mostrar el símbolo CE.

En el caso de que la máquina se modifique y esta modificación no esté aprobada por el fabricante y comunicada al distribuidor, esta declaración perderá su valor y vigencia.

Denominación de la máquina: **MOTOCULTOR**

Modelo: **MTC340B**

Norma reconocida y aprobada a la que se adecúa:

**Directiva 2006/42/EC**

Testado de acuerdo a normativa:

**EN ISO 12100:2010,  
EN 709:1997+A4:2009+AC:2012**

Sello de empresa

**MILLASUR, S.L.U.**

Rúa Eduardo Pondal,23 - Pol.EMP..Sigüeiro  
15688-Oroso-A Coruña

Tel.(+34) 981 69 64 65 - Fax (+34) 981 69 08 61

e-mail: [millasur@millasur.com](mailto:millasur@millasur.com)

CIF: B-15 749 922

17/10/2022